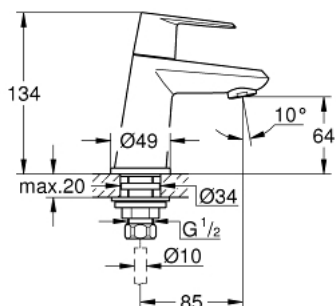


23 051 002 EURODISC COSMOPOLITAN SLAVINA XS-VELIČINA

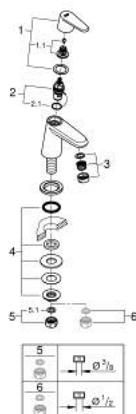


OPIS PROIZVODA

- Colour: chrome
- instalacija na 1 otvor
- metalna ručica
- keramička glava 1/2", 90°
- GROHE LongLife premaz
- GROHE EcoJoy tehnologija upotrebe manje količine vode i savršenog protoka
- maximum flow rate (at 3 bar): 5 l/min
- SpeedClean perlator
- spoj vijčane matice 1/2" x 10.5 mm
- min. preporučeni tlak 1.0 bar
- akustična grupa I koja se slaže sa DIN 4109



23 051 002 EURODISC COSMOPOLITAN SLAVINA XS-VELIČINA



REZERVNI DIJELOVI, ožujka 2016 – now

- 1: Ručica (Br. narudžbe 48060000)
 - 1.1: Zamjenski alat za učvršćivanje (Br. narudžbe 45186000)
 - 1.1.1: O-brtva Ø18,2 x Ø1,7 (Br. narudžbe 0392400M)
 - 2: Keramička kartuša, 1/2" (Br. narudžbe 45882000)
 - 2.1: O-brtva Ø18,2 x Ø1,7 (Br. narudžbe 0392400M)
 - 3: Perlator (Br. narudžbe 48159000)
 - 4: Kontra matica 1/2" (Br. narudžbe 45000000)
 - 5: Vijak 1/2" za spajanje cijevi (Br. narudžbe 1290100M)
 - 5.1: Btrva od vlakana Ø18,5 x Ø12 x 2 (Br. narudžbe 0138900M)
 - 6: Vijčana matica 1/2" x 14.5 mm (Br. narudžbe 1290200M)*
- * Izborni dodaci