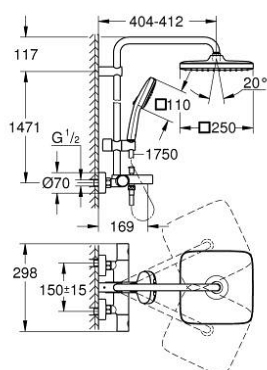
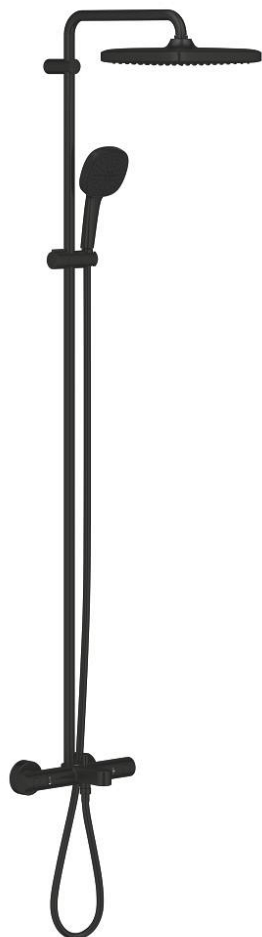


26 691 243 1 TEMPESTA SYSTEM 250 CUBE TUŠ SISTEM SA TERMOSTATOM ZA KADU, ZIDNA UGRADNJA



OPIS PROIZVODA (1/2)

- Colour: matte black
- sastoji se od:
 - držača tuš ruže 390 mm, horizontalno zakretan 45°
 - nadžbuknog termostata s Aquadimmer funkcijom
 - omogućuje promjenu između:
 - head shower Tempesta 250 Cube
 - vrsta mlaza: Rain
 - maximum flow rate (at 3 bar): 7.3 l/min
 - head shower with black rear cover
 - with ball joint, rotation angle $\pm 10^\circ$
- izljev za kadu
- zasebni prebacivač za ručni tuš
- hand shower Tempesta Cube 110
- 2 vrste mlaza: Rain, Jet
- maximum flow rate (at 3 bar): 5.6 l/min
- podesiv po visini uz pomoć klizača
- shower hose 1750 mm 1/2" x 1/2" (28 388)
- maximum flow rate system (at 3 bar): 7.3 l/min (without bath inlet)
- GROHE EcoJoy tehnologija upotrebe manje količine vode i savršenog protoka
- GROHE TurboStat kompaktna kartuša s termo elementom premazanim voskom
- GROHE SafeStop na 38°C
- GROHE SafeStop Plus uključen opcionalan limitator temperature na 43°C
- GROHE SmartSwitch - easily rotate the dial to enjoy your preferred spray option
- GROHE DreamSpray savršen mlaz
- ShockProof silikonski prsten štiti od oštećenja prouzročenih padom tuša
- GROHE SpeedClean sustav protiv kamenca
- Inner WaterGuide za duži životni vijek
- TwistStop za zaštitu crijeva od zavrtnja
- prikladno za protočne bojlere od 18 kW/h
- min. brzina protoka 5 l/min.

Pure Freude
an Wasser

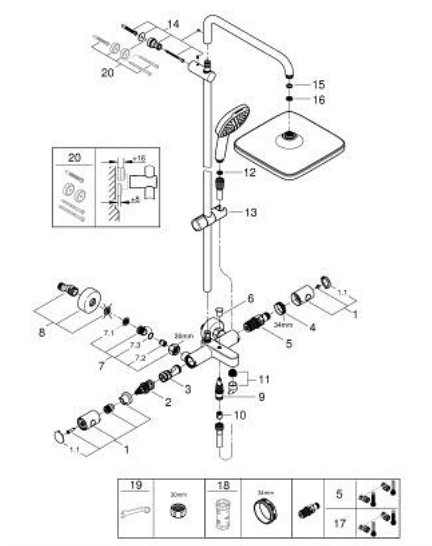


26 691 243 1 TEMPESTA SYSTEM 250 CUBE TUŠ SISTEM SA TERMOSTATOM ZA KADU, ZIDNA UGRADNJA

OPIS PROIZVODA (2/2)

- za profesionalce

26 691 243 1 TEMPESTA SYSTEM 250 CUBE TUŠ SISTEM SA TERMOSTATOM ZA KADU, ZIDNA UGRADNJA



REZERVNI DIJELOVI, veljače 2023 – now

- 1: Metalna ručica 1/2" (Br. narudžbe 479842430)
- 1.1: Pokrovna kapa (Br. narudžbe 64585243M)
- 2: Aquadimmer (Br. narudžbe 47364000)
- 3: Protok vode (Br. narudžbe 47887000)
- 4: Prsten za učvršćivanje (Br. narudžbe 47743000)
- 5: Termostatska kompaktna kartuša 1/2" (Br. narudžbe 47439000)
- 6: Ručica za prebacivanje (Br. narudžbe 656482430)
- 7: Nepovratni ventil (Br. narudžbe 471892430)
- 7.1: Filter za prljavštinu (Br. narudžbe 0726400M)
- 7.2: Nepovratni ventil (Br. narudžbe 08565000)
- 7.3: O-brtva $\varnothing 17 \times \varnothing 2$ (Br. narudžbe 0305500M)
- 8: S-priključak (Br. narudžbe 126622430)
- 9: Prebacivač (Br. narudžbe 656552430)
- 10: Nepovratni ventil (Br. narudžbe 08565000)
- 11: Perlator (Br. narudžbe 13926000)
- 12: Filter za prljavštinu (Br. narudžbe 0700200M)
- 13: Klizač (Br. narudžbe 486092430)
- 14: Držač tuš konzole (Br. narudžbe 48423000)
- 15: Btrva od vlakana $\varnothing 18,5 \times \varnothing 12 \times 2$ (Br. narudžbe 0138900M)
- 16: Filter za prljavštinu (Br. narudžbe 48007000)
- 17: GROHE TurboStat kartuša 1/2" (Br. narudžbe 47175000)*
- 18: Ključ (Br. narudžbe 19332000)*
- 19: Specijalni ključ (Br. narudžbe 19377000)*
- 20: Pločica za poravnanje (Br. narudžbe 26496000)*

* Izborni dodaci