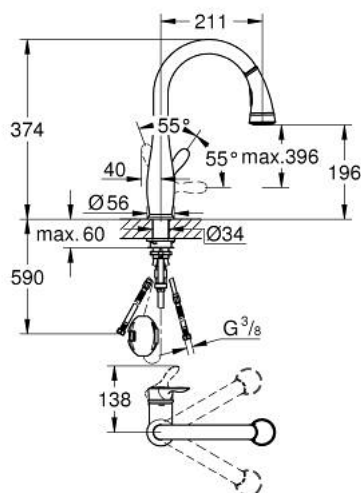


30 215 DC1 PARKFIELD JEDNORUČNA MIJEŠALICA 1/2"

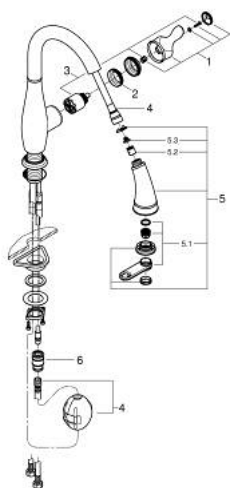


OPIS PROIZVODA

- Colour: supersteel
- instalacija na 1 otvor
- GROHE LongLife premaz
- GROHE SilkMove keramička kartuša 35 mm
- s integriranim limitatorom temperature
- Pull-Out spray for greater flexibility
- prebacivač: perlator/SpeedClean tuš
- automatsko vraćanje na perlator
- prilagodiv limitator protoka vode
- cjevasti izljev, područje zakretanja 360°
- integrirani nepovratni ventil
- zaštićeno protiv povrata vode
- fleksibilne spojne cijevi
- sustav brze instalacije
- min. preporučeni tlak 1.0 bar
- QuickMount included



30 215 DC1 PARKFIELD JEDNORUČNA MIJEŠALICA 1/2"



REZERVNI DIJELOVI, srpnja 2016 – rujna 2023

- 1: Ručica (Br. narudžbe 46889DC0)
- 2: Spojnica za vijak (Br. narudžbe 46460000)
- 3: Kartuša (Br. narudžbe 46374000)
- 4: Tuš crijevo (Br. narudžbe 48293000)
- 5: Izvlačivi tuš (Br. narudžbe 46890ND0)
- 5.1: Perlator (Br. narudžbe 46711000)
- 5.2: Nepovratni ventil (Br. narudžbe 08565000)
- 5.3: Filter za prljavštinu (Br. narudžbe 0676800M)
- 6: Brzo spajanje (Br. narudžbe 46338000)
- 6.1: O-brtva $\varnothing 10 \times 2.2$ mm (Br. narudžbe 0057500M)