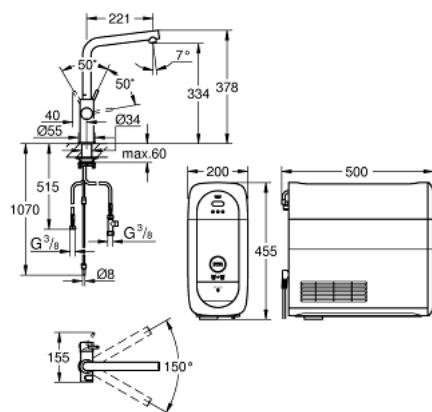


31 454 AL1 GROHE BLUE HOME L-IZLJEV START PAKET



OPIS PROIZVODA (1/3)

- Colour: brushed hard graphite
- sastoji se od:
 - GROHE Blue Home jednoručna miješalica za sudoper s funkcijom filtriranja
 - instalacija na 1 otvor
 - izljev u obliku slova L
 - tipka za 3 vrste filtrirane i ohlađene vode
 - negazirana, srednje gazirana, jako gazirana voda
 - GROHE LongLife premaz
 - GROHE SilkMove keramička kartuša 28 mm
 - cjevasti izljev, područje zakretanja 150°
 - odvojene unutrašnje cijevi za filtriranu i vodovodnu vodu
 - fleksibilne spojne cijevi
- GROHE Blue Home hladnjak
 - dostavlja 3 litre ohlađene vode po satu
 - jedinica za hlađenje 180 W, 230 V, 50 Hz
 - razina zvuka u stanju mirovanja 44 dB (A)
- vrsta zaštite IP 21
- odobrenje CE
- zahtjeva ventilacijske otvore na dnu kuhinjskog elementa
- postavljanje softvera i nadzor filtera i kapaciteta CO₂ moguće putem GROHE Watersystems app
- šalje obavijesti kada je filter pri kraju odnosno kada je nizak kapacitet CO₂
- s Bluetooth®* i WIFI sučelje za bežičnu podatkovnu komunikaciju
- za Apple** i Android uređaje

31 454 AL1 GROHE BLUE HOME L-IZLJEV START PAKET

OPIS PROIZVODA (2/3)

- Bluetooth raspon (10 m) ovisi o materijalu i debljini zidova između odašiljača i prijemnika
- GROHE Blue filter S-veličine, glava filtra sa fleksibilnim podešavanjem tvrdoće vode za područja s tvrdoćom vode većom od 9° dKH
- za područja s tvrdoćom vode ispod 9° dKH molimo naručite filter s aktivnim ugljenom 40 547 001
- compatible with GROHE Blue filter S-Size, M-Size, GROHE Blue activated carbon filter, GROHE Blue Ultrasafe filter and GROHE Blue Magnesium + Zinc filter
- GROHE Blue 425 g CO₂ boce
- System requirements Apple iPhone with iOS 14.0 or higher System requirements Android smart phone with Android 10.0 or higher Mobile devices and GROHE Watersystems App*** are not included in delivery and have to be ordered separately via an authorised Apple store/store/iTunes or Google Play store.* The Bluetooth word mark and logos are registered trademarks owned by Bluetooth SIG, Inc. and any use of such marks by Grohe AG is under license. Other trademarks and trade names are those of their respective owners.** Apple, the Apple logo, iPod, iPod Touch, iPhone and iTunes are trademarks of Apple Inc., registered in the U.S. and other countries. Apple is not responsible for the function of this device or its compliance with safety and regulatory standards.*** Available for free via iTunes app or Google Play store.
- Ovaj proizvod uključuje proizvod koji je deklariran kao opasna supstanca. Više informacija potražite u sigurnosnom listu. Možete preuzeti sigurnosne podatke na: <https://www.grohe.com/en-GB/learn-discover/resources-downloads/legal-compliance-materials/safety-data-sheets>

Pure Freude
an Wasser

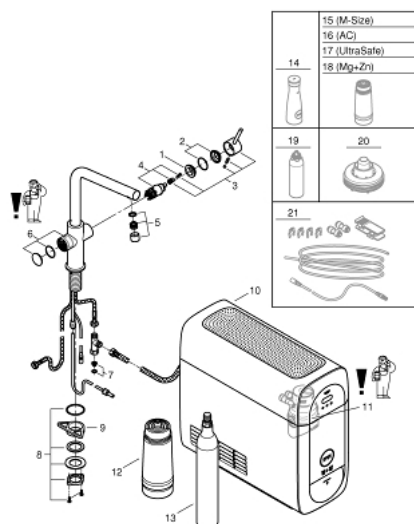


31 454 AL1 GROHE BLUE HOME L-IZLJEV START PAKET

OPIS PROIZVODA (3/3)

- Connected product pursuant to regulation (EU) 2023/2854. Pre contractual information at <https://eu-data-act.grohe.com/>

31 454 AL1 GROHE BLUE HOME L-IZLJEV START PAKET



REZERVNI DIJELOVI, listopada 2021 – now

- 1: Prsten za učvršćivanje (Br. narudžbe 07419000)
 - 2: Kapica (Br. narudžbe 46581AL0)
 - 3: Ručica (Br. narudžbe 46957AL0)
 - 4: Kartuša (Br. narudžbe 46580000)
 - 5: Mousseur GROHE Blue L spout (Br. narudžbe 48194AL0)
 - 6: Kontrolna jedinica (Br. narudžbe 46958AL0)
 - 7: Filter za prljavštinu (Br. narudžbe 47576000)
 - 8: Sklop za učvršćivanje držača (Br. narudžbe 48384000)
 - 9: Potporna ploča (Br. narudžbe 05334000)
 - 10: Hladnjak (Br. narudžbe 40711001)
 - 11: Glava filtera (Br. narudžbe 48344000)
 - 12: Filter S veličina (Br. narudžbe 40404001)
 - 13: Start paket CO₂ boca od 425 g (4 komada) (Br. narudžbe 40422000)
 - 14: Stakleni bokal (Br. narudžbe 40405000)*
 - 15: Filter M veličine (Br. narudžbe 40430001)*
 - 16: Filter od aktivnog ugljena (Br. narudžbe 40547001)*
 - 17: UltraSafe filter (Br. narudžbe 40575001)*
 - 18: Magnezij+ filter (Br. narudžbe 40691001)*
 - 19: Kartuša za pročišćavanje (Br. narudžbe 40434001)*
 - 20: Adapter za čišćenje kartuše (Br. narudžbe 40694000)*
 - 21: Set za produženje (Br. narudžbe 40843000)*
- * Izborni dodaci