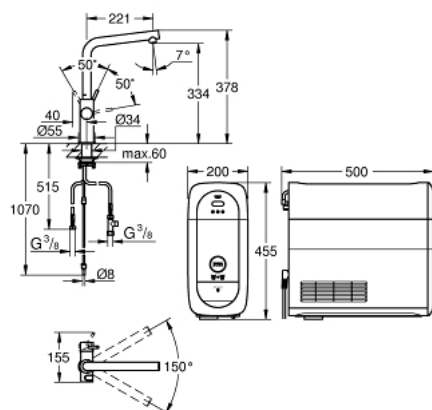


31 454 DL1 GROHE BLUE HOME L-IZLJEV START PAKET



OPIS PROIZVODA (1/3)

- Colour: brushed warm sunset
- sastoji se od:
 - GROHE Blue Home jednoručna miješalica za sudoper s funkcijom filtriranja
 - instalacija na 1 otvor
 - izljev u obliku slova L
 - tipka za 3 vrste filtrirane i ohlađene vode
 - negazirana, srednje gazirana, jako gazirana voda
 - GROHE LongLife premaz
 - GROHE SilkMove keramička kartuša 28 mm
 - cjevasti izljev, područje zakretanja 150°
 - odvojene unutrašnje cijevi za filtriranu i vodovodnu vodu
 - fleksibilne spojne cijevi
- GROHE Blue Home hladnjak
 - dostavlja 3 litre ohlađene vode po satu
 - jedinica za hlađenje 180 W, 230 V, 50 Hz
 - razina zvuka u stanju mirovanja 44 dB (A)
- vrsta zaštite IP 21
- odobrenje CE
- zahtjeva ventilacijske otvore na dnu kuhinjskog elementa
- postavljanje softvera i nadzor filtera i kapaciteta CO₂ moguće putem GROHE Watersystems app
- šalje obavijesti kada je filter pri kraju odnosno kada je nizak kapacitet CO₂
- s Bluetooth®* i WIFI sučelje za bežičnu podatkovnu komunikaciju
- za Apple** i Android uređaje

31 454 DL1 GROHE BLUE HOME L-IZLJEV START PAKET

OPIS PROIZVODA (2/3)

- Bluetooth raspon (10 m) ovisi o materijalu i debljini zidova između odašiljača i prijemnika
- GROHE Blue filter S-veličine, glava filtra sa fleksibilnim podešavanjem tvrdoće vode za područja s tvrdoćom vode većom od 9° dKH
- za područja s tvrdoćom vode ispod 9° dKH molimo naručite filter s aktivnim ugljenom 40 547 001
- compatible with GROHE Blue filter S-Size, M-Size, GROHE Blue activated carbon filter, GROHE Blue Ultrasafe filter and GROHE Blue Magnesium + Zinc filter
- GROHE Blue 425 g CO₂ boce
- System requirements Apple iPhone with iOS 14.0 or higher System requirements Android smart phone with Android 10.0 or higher Mobile devices and GROHE Watersystems App*** are not included in delivery and have to be ordered separately via an authorised Apple store/store/iTunes or Google Play store.* The Bluetooth word mark and logos are registered trademarks owned by Bluetooth SIG, Inc. and any use of such marks by Grohe AG is under license. Other trademarks and trade names are those of their respective owners.** Apple, the Apple logo, iPod, iPod Touch, iPhone and iTunes are trademarks of Apple Inc., registered in the U.S. and other countries. Apple is not responsible for the function of this device or its compliance with safety and regulatory standards.*** Available for free via iTunes app or Google Play store.
- Ovaj proizvod uključuje proizvod koji je deklariran kao opasna supstanca. Više informacija potražite u sigurnosnom listu. Možete preuzeti sigurnosne podatke na: <https://www.grohe.com/en-GB/learn-discover/resources-downloads/legal-compliance-materials/safety-data-sheets>

Pure Freude
an Wasser



31 454 DL1 GROHE BLUE HOME L-IZLJEV START PAKET

OPIS PROIZVODA (3/3)

- Connected product pursuant to regulation (EU) 2023/2854. Pre contractual information at <https://eu-data-act.grohe.com/>