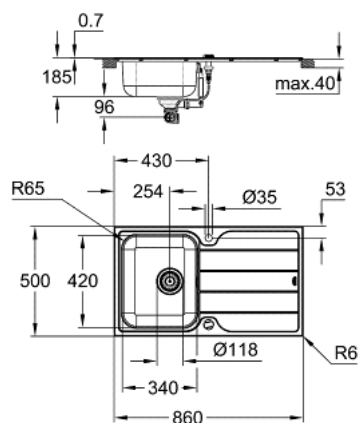


31 571 SD1 K500 SUDOPER OD NEHRĐAJUĆEG ČELIKA



OPIS PROIZVODA

- Colour: stainless steel
- model: K500 45-S 86/50 1.0 rev
- vrsta ugradnje: na radnu ploču
- materijal: nehrđajući čelik AISI 304 (V2A)
- debljina materijala: 0.7 mm
- GROHE LongLife premaz
- površina: satenski premaz
- GROHE Whisper
- min. širina okvira elementa: 450 mm
- dimenzije: 860 x 500 mm
- 1 bowl: 340 x 420 x 170 mm
- outer radius: R6 (top mount), inner bowl radius: R65
- GROHE FastFixation ugradbeni sustav
- sudoper lijevo ili desno ugradbeni
- otvor (ugradnja na radnu ploču): 842 x 482 mm
- probušeni otvor: 2 x 35 mm
- odvod: Ø 3.5"/90 mm sifon s automatskim sustavom za otpad
- uključeni dodatci: automatski sustav za otpad s rotacionom ručkom, set za otpad, pokrov sifona, pribor za montažu
- izborni "pritisni da bi se otvorio"; pokrov sifona (40 986 SD0)
- količina uključenih učvršćivača (ugradnja na radnu ploču): 14

31 571 SD1 K500 SUDOPER OD NEHRĐAJUĆEG ČELIKA

REZERVNI DIJELOVI, kolovoza 2019 – now

1: Utičnica (Br. narudžbe 42588SD0)

2: Zakretna spojnica (Br. narudžbe 42587SD0)

