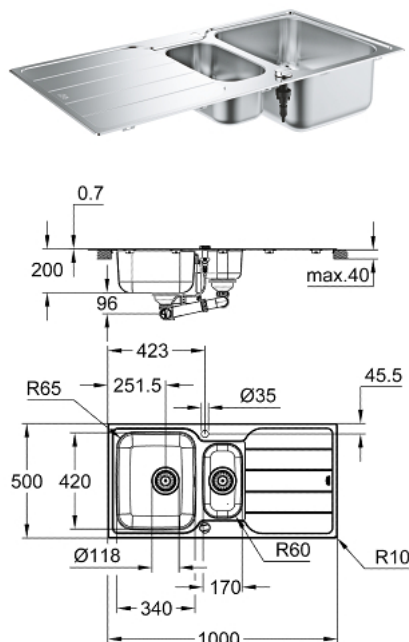


## 31 572 SD1 K500 SUDOPER OD NEHRĐAJUĆEG ČELIKA



### OPIS PROIZVODA

- Colour: stainless steel
- model: K500 60-S 100/50 1.5 rev
- vrsta ugradnje: na radnu ploču
- materijal: nehrđajući čelik AISI 304 (V2A)
- debljina materijala: 0.7 mm
- GROHE LongLife premaz
- površina: satenski premaz
- GROHE Whisper
- min. širina okvira elementa: 600 mm
- dimenzije: 1000 x 500 mm
- 1 bazen: 340 x 420 x 185 mm
- 0.5 bazen: 170 x 320 x 125 mm
- outer radius: R6 (top mount), inner bowl radius: R65
- GROHE FastFixation ugradbeni sustav
- sudoper lijevo ili desno ugradbeni
- cut-out (top-mount): 990 x 490 mm
- probušeni otvor: 2 x 35 mm
- odvod: Ø 3.5"/90 mm sifon s automatskim sustavom za otpad
- uključeni dodatci: set za otpad, pokrov sifona, pribor za montažu
- izborni "pritisni da bi se otvorio" pokrov sifona (40 986 SD0)
- količina uključenih učvršćivača (ugradnja na radnu ploču): 16

## 31 572 SD1 K500 SUDOPER OD NEHRĐAJUĆEG ČELIKA

**REZERVNI DIJELOVI**, kolovoza 2019 – now

1: Utičnica (Br. narudžbe 42588SD0)

2: Utičnica (Br. narudžbe 42589SD0)

3: Zakretna spojnica (Br. narudžbe 42587SD0)

