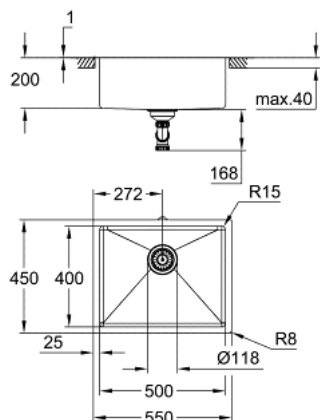


31 574 AL1 K700U SUDOPER OD NEHRĐAJUĆEG ČELIKA



OPIS PROIZVODA

- Colour: brushed hard graphite
- model: K700U 60-S 54.4/44.4 1.0
- vrsta ugradnje: ispod radne površine, na radnoj površini ili u ravnini s radnom površinom
- materijal: nehrđajući čelik AISI 304 (V2A)
- debljina materijala: 1 mm
- GROHE LongLife premaz
- površina: satenski premaz
- GROHE Whisper
- min. širina okvira elementa: 600 mm
- dimenzije: 550 x 450 mm
- 1 korito: 500 x 400 x 200 mm
- GROHE FastFixation instalacijski sustav
- cut-out (undermount): 502 x 402 mm (R16)
- cut-out (top mount): 535 x 435 mm
- cut-out (flush mount): 535 x 435 mm (R3) (top step outer size: -551 x 451 -R8 deep -3.5 mm)
- odvod: Ø 3.5"/90 mm ukrasni pokrov sifona
- cut-out (top mount): 594 x 442 mm
- uključeni dodatci: set za otpad, pokrov sifona, pribor za montažu
- količina uključenih učvršćivača (ugradnja na radnu površinu): 8
- količina uključenih učvršćivača (ugradnja ispod radne površine): 8