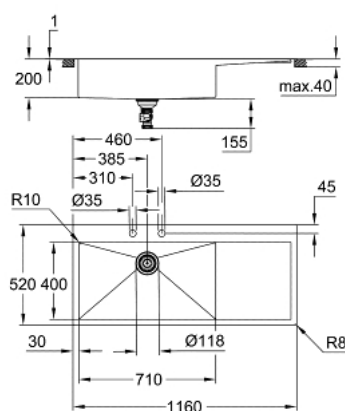


31 581 SD1 K1000 SUDOPER OD NEHRĐAJUĆEG ČELIKA



OPIS PROIZVODA

- Colour: stainless steel
- model: K1000 80-S 116/52 1.0 lh
- vrsta ugradnje: na radnu ploču ili u ravnini radne ploče
- materijal: nehrđajući čelik AISI 304 (V2A)
- material thickness: 1.2 mm (± 0.1 mm)
- GROHE LongLife premaz
- površina: satenski premaz
- GROHE Whisper
- min. širina okvira elementa: 800 mm
- dimenzije: 1160 x 520 mm
- 1 bazen: 710 x 400 mm
- vanjski polumjer: R3, unutarnji polumjer korita: R10
- GROHE FastFixation ugradbeni sustav
- ugradnja sudopera s lijeve strane
- otvor (nasadni): 1145 x 505 mm (R3)
- cut-out (flush mount): 1145 x 505 mm (R3) (top step outer size: -1161 x 521 -R8 deep -3.5 mm)
- odvod: Ø 3.5"/90 mm sifon s automatskim sustavom za otpad
- uključeni dodatci: automatski sustav za otpad s rotacionom ručkom, set za otpad, pokrov sifona, pribor za montažu
- izborni "pritisni da bi se otvorio" pokrov sifona (40 986 SD0)
- količina uključenih učvršćivača (ugradnja na radnu površinu): 10

31 581 SD1 **K1000 SUDOPER OD NEHRĐAJUĆEG ČELIKA**

REZERVNI DIJELOVI, srpnja 2021 – now

- 1: Utičnica (Br. narudžbe 42588SD1)
- 2: Zakretna spojnica (Br. narudžbe 42586SD0)
- 3: Pokrovni element (Br. narudžbe 42590SD1)
- 4: Siphon (Br. narudžbe 42617000)

