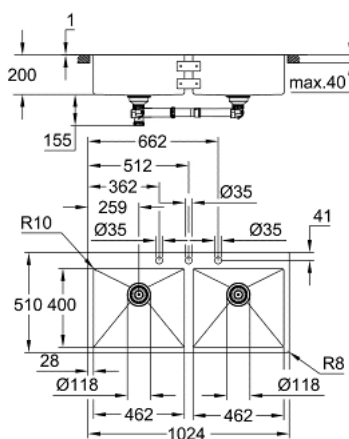


31 585 SD1 K800 SUDOPER OD NEHRĐAJUĆEG ČELIKA



OPIS PROIZVODA

- Colour: stainless steel
- model: K800 120-S 102.4/51 2.0
- vrsta ugradnje: na radnu ploču ili u ravnini radne ploče
- materijal: nehrđajući čelik AISI 304 (V2A)
- debljina materijala: 1 mm
- GROHE LongLife premaz
- površina: satenski premaz
- GROHE Whisper
- min. širina okvira elementa: 1200 mm
- dimensions: 1024 x 510 mm
- 1 bazen: 462 x 400 x 200 mm
- 2 bazena: 462 x 400 x 200 mm
- vanjski polumjer: R3, unutarnji polumjer korita: R10
- GROHE FastFixation ugradbeni sustav
- cut-out (top mount): 1009 x 495 mm (R3)
- cut-out (flush mount): 1009 x 495 mm (R3) (top step outer size: -1025 x 511 -R8 deep -3.5 mm)
- odvod: Ø 3.5"/90 mm sifon s automatskim sustavom za otpad
- uključeni dodatci: automatski sustav za otpad s rotacionom ručkom, set za otpad, pokrov sifona, pribor za montažu
- izborni "pritisni da bi se otvorio"; pokrov sifona (40 986 SD0)
- količina uključenih učvršćivača (ugradnja na radnu površinu): 12

31 585 SD1 K800 SUDOPER OD NEHRĐAJUĆEG ČELIKA

REZERVNI DIJELOVI, svibnja 2019 – now

- 1: Utičnica (Br. narudžbe 42588SD0)
- 2: Pokrovni element (Br. narudžbe 42590SD0)
- 3: Zakretna spojnica (Br. narudžbe 42586SD0)

