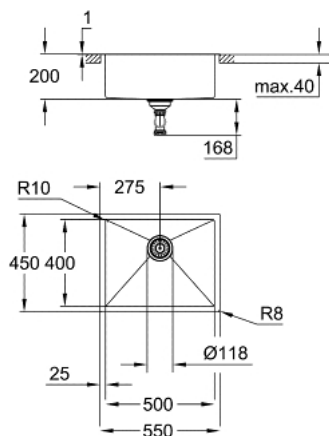


## 31 726 SD0 K700 SUDOPER OD NEHRĐAJUĆEG ČELIKA



### OPIS PROIZVODA

- Colour: stainless steel
- model: K700 60-S 55/45 1.0
- vrsta ugradnje: ispod radne površine, na radnoj površini ili u ravnini s radnom površinom
- materijal: nehrđajući čelik AISI 304 (V2A)
- debljina materijala: 1 mm
- GROHE LongLife premaz
- površina: satenski premaz
- GROHE Whisper
- min. širina okvira elementa: 600 mm
- dimenzije: 550 x 450 mm
- 1 korito: 500 x 400 x 200 mm
- vanjski polumjer: R11 (ispod radne površine)/R3 (na radnu površinu), unutarnji polumjer korita: R10
- GROHE FastFixation ugradbeni sustav
- otvor (ugradnja ispod radne površine): 502 x 402 mm (R11)
- cut-out (top mount): 535 x 435 mm
- cut-out (flush mount): 535 x 435 mm (R3) (top step outer size: -551 x 451 -R8 deep -3.5 mm)
- odvod: Ø 3.5"/90 mm ukrasni pokrov sifona
- uključeni dodatci: set za otpad, pokrov sifona, pribor za montažu
- izborni "pritisni da bi se otvorio"; pokrov sifona (40 986 SD0)
- količina uključenih učvršćivača (ugradnja na radnu površinu): 8
- količina uključenih učvršćivača (ugradnja ispod radne površine): 8

## 31 726 SD0 K700 SUDOPER OD NEHRĐAJUĆEG ČELIKA

**REZERVNI DIJELOVI**, prosinca 2018 – now

1: Utičnica (Br. narudžbe 42589SD0)

2: Pokrovni element (Br. narudžbe 42590SD0)

