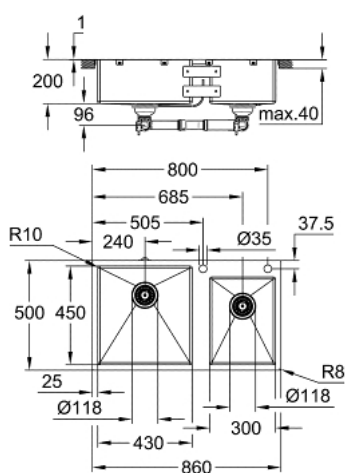


31 855 SD0 K800 SUDOPER OD NEHRĐAJUĆEG ČELIKA



OPIS PROIZVODA

- Colour: stainless steel
- model: K800 90-S 86/50 2.0 lh
- vrsta ugradnje: na radnu ploču ili u ravnini radne ploče
- materijal: nehrđajući čelik AISI 304 (V2A)
- debljina materijala: 1 mm
- GROHE LongLife premaz
- površina: satenski premaz
- GROHE Whisper
- min. širina okvira elementa: 900 mm
- dimenzije: 860 x 500 mm
- 1 bowl: 430 x 450 x 200 mm
- 2 bowl: 300 x 401 x 200 mm
- GROHE FastFixation instalacijski sustav
- cut-out (top mount): 845 x 485 mm (R3)
- cut-out (flush mount): 845 x 485 mm (R3) (top step outer size: -861 x 501 -R8 deep -3.5 mm)
- odvod: Ø 3.5"/90 mm ukrasni pokrov sifona
- uključeni dodatci: set za otpad, pokrov sifona, pribor za montažu
- količina uključenih učvršćivača (ugradnja na radnu površinu): 12