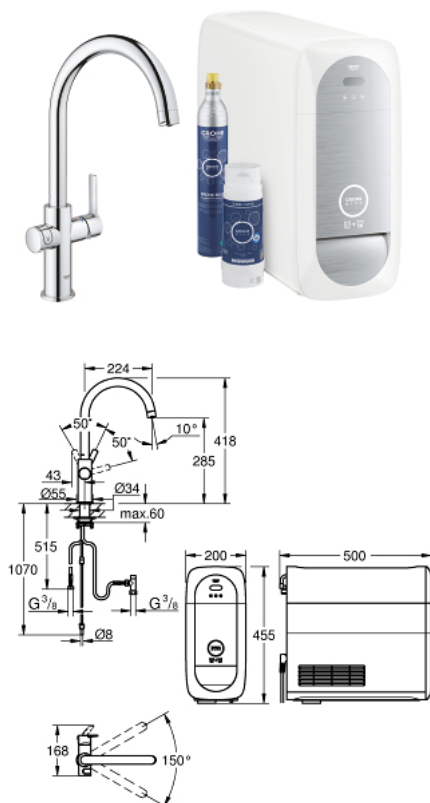


31 883 001 GROHE BLUE HOME C-IZLJEV START PAKET



OPIS PROIZVODA (1/2)

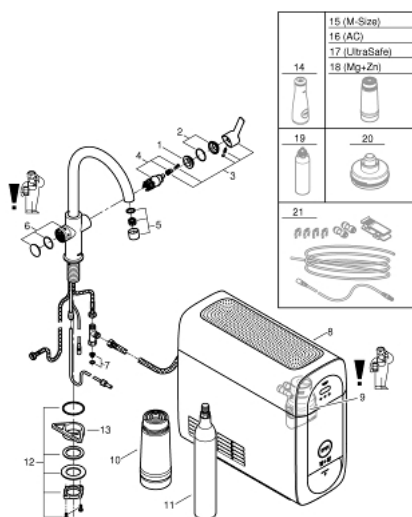
- Colour: chrome
- sastoji se od:
 - GROHE Blue Home jednoručna miješalica za sudoper s funkcijom filtriranja
 - instalacija na 1 otvor
 - izljev u obliku slova C
 - tipka za 3 vrste filtrirane i ohlađene vode
 - negazirana, srednje gazirana, jako gazirana voda
 - GROHE LongLife premaz
 - GROHE SilkMove keramička kartuša 28 mm
 - cjevasti izljev, područje zakretanja 150°
 - odvojene unutrašnje cijevi za filtriranu i vodovodnu vodu
 - fleksibilne spojne cijevi
- GROHE Blue Home hladnjak
 - dostavlja 3 litre ohlađene gazirane vode po satu
 - jedinica za hlađenje 180 W, 230 V, 50 Hz
 - vrsta zaštite IP 21
 - odobrenje CE
 - zahtjeva ventilacijske otvore na dnu kuhinjskog elementa
 - postavljanje softvera i nadzor filtera i kapaciteta CO₂ moguće putem GROHE Watersystems app
 - s Bluetooth®* i WIFI sučelje za bežičnu podatkovnu komunikaciju
 - za Apple** i Android uređaje
 - Bluetooth raspon (10 m) ovisi o materijalu i debljini zidova između odašiljača i prijemnika
 - podesiv za GROHE Blue filter S-veličine, GROHE Blue filter od aktivnog ugljena i GROHE Blue magnezij+ filter
 - GROHE Blue filter S-veličine, glava filtra sa fleksibilnim podešavanjem tvrdoće vode za područja s tvrdoćom vode većom od 9° dKH

31 883 001 GROHE BLUE HOME C-IZLJEV START PAKET

OPIS PROIZVODA (2/2)

- za područja s tvrdoćom vode ispod 9° dKH molimo naručite filter s aktivnim ugljenom 40 547 001
- GROHE Blue 425 g CO₂ boce
- Zahtjevi sustava Apple iPhone s iOS 12.0 ili više Zahtjevi sustava Android pametni telefon s Android 6.0 ili više Mobilni uređaji i GROHE Watersystems App*** nisu uključeni i trebaju se naručiti zasebno preko autorizirane Apple trgovine/trgovine/iTunes ili Google Play trgovine.* Bluetooth oznaka riječi i logo su registrirani zaštitni znaci u vlasništvu Bluetooth SIG, Inc. i svaka upotreba tih oznaka od strane Grohe AG je pod licencom. Ostali zaštitni znakovi i trgovački nazivi pripadaju njihovim vlasnicima.** Apple, logotip Apple, iPod, iPod Touch, iPhone i iTunes zaštitni su znakovi tvrtke Apple Inc., registrirani u SAD -u i drugim zemljama. Apple nije odgovoran za rad ovog uređaja ili njegovu usklađenost sa sigurnosnim i regulatornim standardima.*** Dostupno besplatno putem aplikacije iTunes ili trgovine Google Play.
- Connected product pursuant to regulation (EU) 2023/2854. Pre contractual information at <https://eu-data-act.grohe.com/>

31 883 001 GROHE BLUE HOME C-IZLJEV START PAKET



REZERVNI DIJELOVI, siječnja 2021 – now

- 1: Prsten za učvršćivanje (Br. narudžbe 07419000)
- 2: Kapica (Br. narudžbe 46581000)
- 3: Ručica (Br. narudžbe 46984000)
- 4: Kartuša (Br. narudžbe 46580000)
- 5: Mousseur GROHE Blue U and C spout (Br. narudžbe 48343000)
- 6: Kontrolna jedinica (Br. narudžbe 46958000)
- 7: Filter za prljavštinu (Br. narudžbe 47576000)
- 8: Hladnjak (Br. narudžbe 40711000)
- 9: Glava filtera (Br. narudžbe 48344000)
- 10: Filter S veličina (Br. narudžbe 40404001)
- 11: Start paket CO₂ boca od 425 g (4 komada) (Br. narudžbe 40422000)
- 12: Sklop za učvršćivanje držača (Br. narudžbe 48384000)
- 13: Potporna ploča (Br. narudžbe 05334000)
- 14: Glass carafe with lid set (Br. narudžbe 40405001)*
- 15: Filter M veličine (Br. narudžbe 40430001)*
- 16: Filter od aktivnog ugljena (Br. narudžbe 40547001)*
- 17: UltraSafe filter (Br. narudžbe 40575002)*
- 18: Magnesium + Zinc filter (Br. narudžbe 40691002)*
- 19: Kartuša za pročišćavanje (Br. narudžbe 40434001)*
- 20: Adapter za čišćenje kartuše (Br. narudžbe 40694000)*
- 21: Set za produženje (Br. narudžbe 40843000)*

* Izborni dodaci