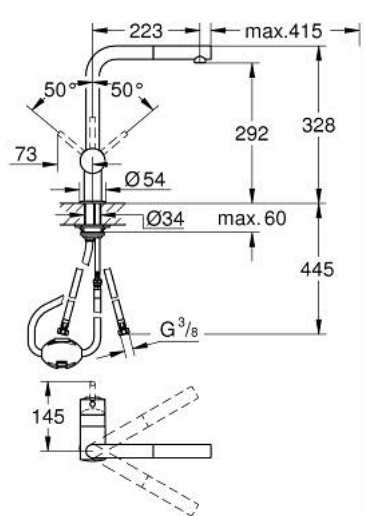


## 32 168 DC0 MINTA JEDNORUČNA MIJEŠALICA 1/2"



### OPIS PROIZVODA

- Colour: supersteel
- izljev u obliku slova L
- instalacija na 1 otvor
- GROHE LongLife premaz
- GROHE SilkMove keramička kartuša 46 mm
- Pull-Out spout for greater flexibility
- prilagodiv limitator protoka vode
- cjevasti izljev, područje zakretanja 360°
- integrirani nepovratni ventili
- zaštićeno protiv povrata vode
- fleksibilne spojne cijevi
- sustav brze instalacije
- maximum flow rate (at 3 bar): 10 l/min



## 32 168 DC0 MINTA JEDNORUČNA MIJEŠALICA 1/2"



### REZERVNI DIJELOVI, travnja 2024 – now

- 1: Ručica (Br. narudžbe 46015DC0)
- 2: Kapica (Br. narudžbe 46025DC0)
- 3: Kartuša (Br. narudžbe 46048000)
- 4: Izvlačivi tuš (Br. narudžbe 46858DC0)
- 4.1: Nepovratni ventil (Br. narudžbe 08565000)
- 4.2: Perlator (Br. narudžbe 13967DC0)
- 5: Kontra matica (Br. narudžbe 46345000)
- 6: Hose for sink mixer with pull-out dual spray or mousseur (Br. narudžbe 48293000)
- 7: Potporna ploča (Br. narudžbe 05334000)
- 8: Limitator temperature (Br. narudžbe 46375000)\*

\* Izborni dodaci