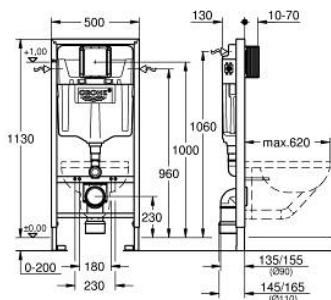


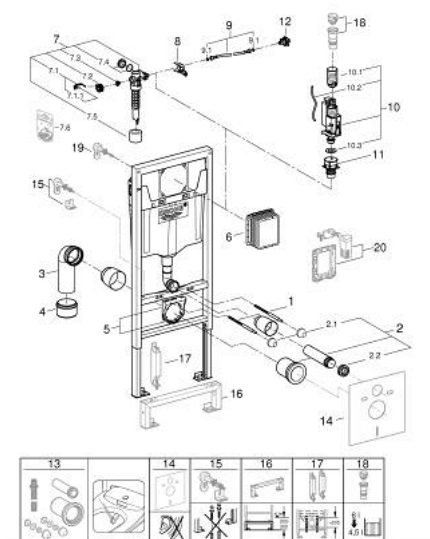
38 528 001 RAPID SL ELEMENT ZA WC, 1.13 M UGRADBENA VISINA



OPIS PROIZVODA

- Vodokotlić GD 2, 6 - 9 l
- Za instalacije na zid ili za instalacije na pregradnim zidovima
- čelični okvir, samostojeći
- za suho obzidavanje, unaprijed sve spojeno
- s fiksiranim spojnicama
- Brzo podešavanje, na zaključavanje
- fiksirajući materijal
- odobreno od TÜV-a
- 2 WC vijka za fiksiranje
- Fiksirajuća naprava za keramiku
- WC keramika s malim područjem ležaja (manje od 205 mm) zahtjeva dodatnu opremu 38 779 000
- Udaljenost fiksirajućih vijaka 180/230 mm
- izlazni lakat Ø 90 mm
- Podesiva dubina ugradnje
- reducir Ø 90/110 mm
- Set spojnice za ulaz i izlaz vode
- vodokotlić GD 2, 6 - 9 l, sastoji se od sljedećih značajki:
 - Tvornička podešenost 6l i 3l
 - Pneumatski odljevni ventil s tri načina djelovanja: dvokoličinsko ili start/stop ili neprekidno djelovanje
 - dovod vode s lijeva/desna ili od pozadi
 - Niskošumno (klasa I prema njemačkoj klasifikaciji buke)
 - Izolirano protiv kondenzacije
 - ½" priključak vode s integriranim kutnim ventilom i jedinicom za fleks. cijev
- Nije potreban alat za instalaciju revizije kutije uključujući zaštitu za vrijeme konstrukcijske faze
- za vertikalnu ili horizontalnu upotrebu
- za ugradnju na zidove molimo naručite zidne nosače 38 558 00M (prodaju se zasebno)
- za ugradnju malih tipkala za vodokotlić molimo naručite revizioni okvir 40 911 000 (prodaje se zasebno)

38 528 001 RAPID SL ELEMENT ZA WC, 1.13 M UGRADBENA VISINA



REZERVNI DIJELOVI, rujna 2022 – now

- 1: Navojni vijak (Br. narudžbe 4276400M)
- 2: Spajajući set za dovod i odvod za WC (Br. narudžbe 37311K00)
 - 2.1: Pričvršćivač za umivaonik (Br. narudžbe 43511SH0)
 - 2.2: Poveznica (Br. narudžbe 37119000)
- 3: PP-gib ispusne cijevi DN 90 (Br. narudžbe 42327000)
- 4: 4" izlazni adapter za Rapis SL (Br. narudžbe 42242000)
- 5: Potpora za ispusni nagib (Br. narudžbe 42243000)
- 6: Razvodna kutija (Br. narudžbe 66791000)
- 7: Uljevni ventil (Br. narudžbe 37095000)
 - 7.1: Ručica (Br. narudžbe 43734000)
 - 7.1.1: Brtva (Br. narudžbe 4377000M)
 - 7.2: Glava ventila (Br. narudžbe 43536000)
 - 7.3: Membrana (Br. narudžbe 4375800M)
 - 7.4: Čep za vijak (Br. narudžbe 43735000)
 - 7.5: Ventil FLOAT, 5 pcs. (Br. narudžbe 4379100M)
 - 7.6: Set dihtunga (Br. narudžbe 43722000)*
- 8: Držač (Br. narudžbe 42246000)
- 9: Cijev (Br. narudžbe 42233000)
 - 9.1: O-brtva (Br. narudžbe 0319100M)
- 10: Ispusni ventil AV1 za dvostruko ispiranje (Br. narudžbe 42320000)
 - 10.1: Produžetak za cijev (Br. narudžbe 42313000)
 - 10.2: Pneumatska cjevčica (Br. narudžbe 42319000)
 - 10.3: Brtva (Br. narudžbe 42310000)
- 11: Ležište ventila za GD2 (Br. narudžbe 42315000)
- 12: Water connection (Br. narudžbe 48561000)
- 13: Komplet retrofirne opreme Sensia Arena and IGS (Br. narudžbe 40899000)
- 14: Set za zaštitu od buke (Br. narudžbe 37131000)*
- 15: Xtra zidni držači, fleksibilno postavljanje (Br. narudžbe 38733000)*
- 16: Nastavak (Br. narudžbe 38629000)*
- 17: Pribor
- Traversa za WC (Br. narudžbe 38779000)*
- 18: 4.5 l adapter za GD2 (Br. narudžbe 42333000)*
- 19: Zidni držač (Br. narudžbe 3855800M)*
- 20: Rapid SL connection set for shower WC (Br. narudžbe 38925000)*
- 21: Retrofit set (Br. narudžbe 38796000)*

* Izborni dodaci