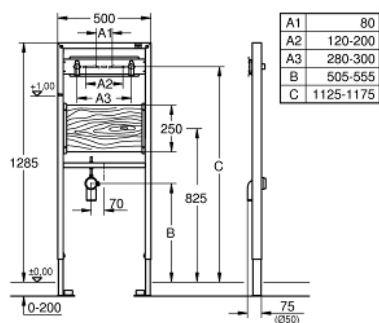


38 544 000 RAPID SL ZA SUDOPER

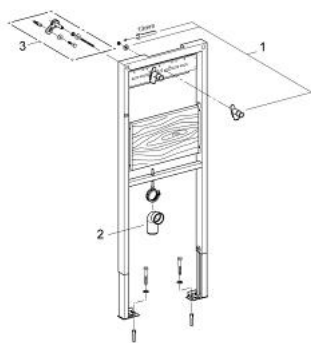


OPIS PROIZVODA

- Za armature ugrađene na zid
- 1.30 m instalacijska visina
- Za instalacije na zid ili za instalacije na pregradnim zidovima
- čelični okvir, samostojeći
- za suho obzidavanje, unaprijed sve spojeno
- s fiksiranim spojnicama
- Brzo podešavanje, na zaključavanje
- fiksirajući materijal
- odobreno od TÜV-a
- Vodootporna šperploča
- HT-izlazna nagibna cijev Ø 50 mm
- 2 priključka za armaturu ½", sa zaštitom od buke
- za ugradnju na zidove molimo naručite zidne nosače 38 558 00M (prodaju se zasebno)



38 544 000 **RAPID SL ZA SUDOPER**



REZERVNI DIJELOVI, studenoga 2008 – now

- 1: Spoj za miješalicu (Br. narudžbe 42944000)
- 2: Izljevni lakat 2" (Br. narudžbe 42943000)
- 2.1: Držač (Br. narudžbe 42236000)
- 3: Zidni držač (Br. narudžbe 3855800M)*

* Izborni dodaci