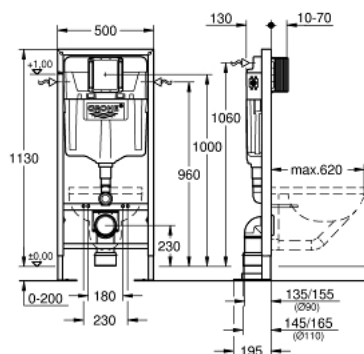


38 584 001 **RAPID SL ELEMENT ZA WC, 1.13 M UGRADBENA VISINA**

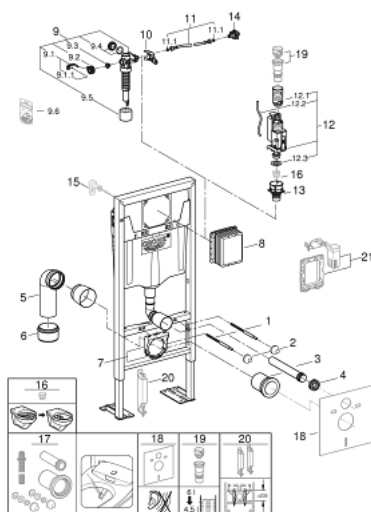


OPIS PROIZVODA

- Vodokotlić GD 2, 6 - 9 l
- za samostojeću, nazidnu ili instalaciju na pregradnim zidovima
- čelični okvir, samostojeći
- za suho obzidavanje, unaprijed sve spojeno
- s fiksiranim spojnicama
- Na zaključavanje
- fiksirajući materijal
- 2 WC vijka za fiksiranje
- Fiksirajuća naprava za keramiku
- WC keramika s malim područjem ležaja (manje od 205 mm) zahtjeva dodatnu opremu 38 779 000
- Udaljenost fiksirajućih vijaka 180/230 mm
- izlazni lakat Ø 90 mm
- Podesiva dubina ugradnje
- reducir Ø 90/110 mm
- Set spojnica za ulaz i izlaz vode
- vodokotlić GD 2, 6 - 9 l, sastoji se od sljedećih značajki:
 - Tvornička podešenost 6l i 3l
 - Pneumatski odljevni ventil s tri načina djelovanja: dvokoličinsko ili start/stop ili neprekidno djelovanje
 - dovod vode s lijeva/desna ili od pozadi
 - Niskošumno (klasa I prema njemačkoj klasifikaciji buke)
 - Izolirano protiv kondenzacije
 - ½" priključak vode s integriranim kutnim ventilom i jedinicom za fleks. cijev
 - Nije potreban alat za instalaciju revizione kutije uključujući zaštitu za vrijeme konstrukcijske faze
 - za vertikalnu ili horizontalnu upotrebu
 - za ugradnju na zidove molimo naručite zidne nosače 38 558 00M (prodaju se zasebno)
 - za ugradnju malih tipkala za vodokotlić molimo naručite revizioni okvir 40 911 000 (prodaje se zasebno)



38 584 001 RAPID SL ELEMENT ZA WC, 1.13 M UGRADBENA VISINA



REZERVNI DIJELOVI, listopada 2021 – now

- 1: Navojni vijak (Br. narudžbe 4276400M)
- 2: Pričvršćivač za umivaonik (Br. narudžbe 43511SH0)
- 3: Izljevni lakat (Br. narudžbe 43352000)
- 4: Poveznica (Br. narudžbe 37119000)
- 5: PP-gib ispusne cijevi DN 90 (Br. narudžbe 42327000)
- 6: 4" izlazni adapter za Rapis SL (Br. narudžbe 42242000)
- 7: Potpora za ispusni nagib (Br. narudžbe 42243000)
- 8: Razvodna kutija (Br. narudžbe 66791000)
- 9: Uljevni ventil (Br. narudžbe 37095000)
- 9.1: Ručica (Br. narudžbe 43734000)
- 9.1.1: Brtva (Br. narudžbe 4377000M)
- 9.2: Glava ventila (Br. narudžbe 43536000)
- 9.3: Membrana (Br. narudžbe 4375800M)
- 9.4: Čep za vijak (Br. narudžbe 43735000)
- 9.5: Ventil FLOAT, 5 pcs. (Br. narudžbe 4379100M)
- 9.6: Set dihtunga (Br. narudžbe 43722000)*
- 10: Držač (Br. narudžbe 42246000)
- 11: Cijev (Br. narudžbe 42233000)
- 11.1: O-brtva (Br. narudžbe 0319100M)
- 12: Ispusni ventil AV1 za dvostruko ispiranje (Br. narudžbe 42320000)
- 12.1: Produžetak za cijev (Br. narudžbe 42313000)
- 12.2: Pneumatska cjevčica (Br. narudžbe 42319000)
- 12.3: Brtva (Br. narudžbe 42310000)
- 13: Ležište ventila za GD2 (Br. narudžbe 42315000)
- 14: Water connection (Br. narudžbe 48561000)
- 15: Zidni držač (Br. narudžbe 3855800M)*
- 16: Ograničavač mlaza vode (Br. narudžbe 42300000)*
- 17: Komplet retrofirne opreme Sensia Arena and IGS (Br. narudžbe 40899000)*
- 18: Set za zaštitu od buke (Br. narudžbe 37131000)*
- 19: 4.5 l adapter za GD2 (Br. narudžbe 42333000)*
- 20: Pribor
- Traversa za WC (Br. narudžbe 38779000)*
- 21: Retrofit set (Br. narudžbe 38796000)*

* Izborni dodaci