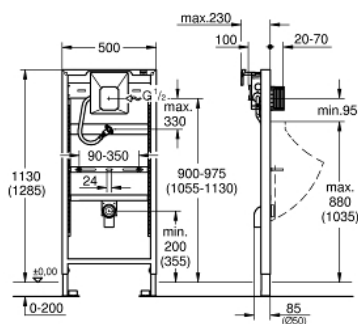


38 803 001 RAPID SL ELEMENT FOR URINAL WITH INFRA-RED ELECTRONIC



OPIS PROIZVODA

- Sa GROHE Rapido U
- 1.13 i 1.30 m instalacijska visina
- za ručnu aktivaciju ili Tectron infracrvenu elektroniku 6 V ili 230 V
- Za instalacije na zid ili za instalacije na pregradnim zidovima
- čelični okvir, samostojeći
- za suho obzidavanje, unaprijed sve spojeno
- Visinski podesive spojnice
- Brzo podešavanje, na zaključavanje
- fiksirajući materijal
- odobreno od TÜV-a
- HT-izlazna nagibna cijev Ø 50 mm
- Priključni set za ulaz i izlaz
- Fiksirajući vijak M8, s napravom za fiksiranje keramike
- sig. grupa sa zaustavnim ventilom
- protočni tlak min 0.5 bara
- tlak pri radu max 10 bara
- pomoć kod ispiranja
- tvornički testirana funkcionalna jedinica
- priključci za dovod vode ½" vanjski navoj
- Spojna kutija za priključak na 230 V
- Instalacijska kutija s brtvom
- Skrativa pregledna osovina, sa zaštitom za vrijeme građ.radova, za setove za završnu instalaciju dimenzija 116 x 144 mm
- uključujući zidne nosače 38 558 00M za ugradnju na zid



38 803 001 **RAPID SL ELEMENT FOR URINAL WITH INFRA-RED ELECTRONIC**

REZERVNI DIJELOVI, studenoga 2015 – now

- 1: Izljevni lakat 2" (Br. narudžbe 42943000)
- 1.1: Držač (Br. narudžbe 42236000)
- 2: Navojni vijak (Br. narudžbe 43078000)
- 3: Set za učvršćivanje (Br. narudžbe 4307500M)
- 4: Napajanje izmjeničnom strujom (Br. narudžbe 42470000)
- 5: Razvodna kutija (Br. narudžbe 66838000)
- 6: Ventil za zatvaranje dovoda vode (Br. narudžbe 43392000)
- 7: Zidni držač (Br. narudžbe 3855800M)

