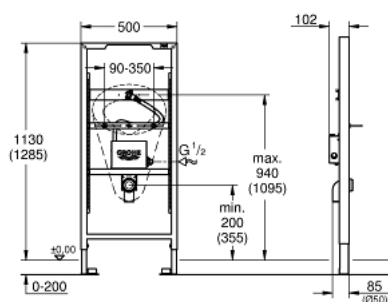


39 376 000 RAPID SL ELEMENT FOR URINAL WITH TEMPERATURE SENSOR



OPIS PROIZVODA

- with roughing-in set for T sensor
- 1.13 i 1.30 m instalacijska visina
- Za instalacije na zid ili za instalacije na pregradnim zidovima
- čelični okvir, samostojeći
- za suho obzidavanje, unaprijed sve spojeno
- Visinski podesive spojnice
- Brzo podešavanje, na zaključavanje
- fiksirajući materijal
- odobreno od TÜV-a
- HT-izlazna nagibna cijev Ø 50 mm
- Fiksirajući vijak M8, s napravom za fiksiranje keramike
- Prikjučni set za ulaz i izlaz
- Kutija za podžbuknu instalaciju sa ugradnom kutijom
- sig. grupa sa zaustavnim ventilom i pregibnom cijevi za odvod
- for T sensor electronic please order installation set 39 368 000 or 39 369 000 (sold separately)
- za ugradnju na zidove molimo naručite zidne nosače 38 558 00M (prodaju se zasebno)



39 376 000 **RAPID SL ELEMENT FOR URINAL WITH TEMPERATURE SENSOR**

REZERVNI DIJELOVI, svibnja 2015 – now

- 1: Izljevni lakat 2" (Br. narudžbe 42943000)
- 1.1: Držač (Br. narudžbe 42236000)
- 2: Napajanje izmjeničnom strujom (Br. narudžbe 42470000)
- 3: Set za učvršćivanje (Br. narudžbe 4307500M)
- 4: Navojni vijak (Br. narudžbe 43078000)
- 5: Priljubno zatvaranje (Br. narudžbe 4387500M)
- 6: Zidni držač (Br. narudžbe 3855800M)

